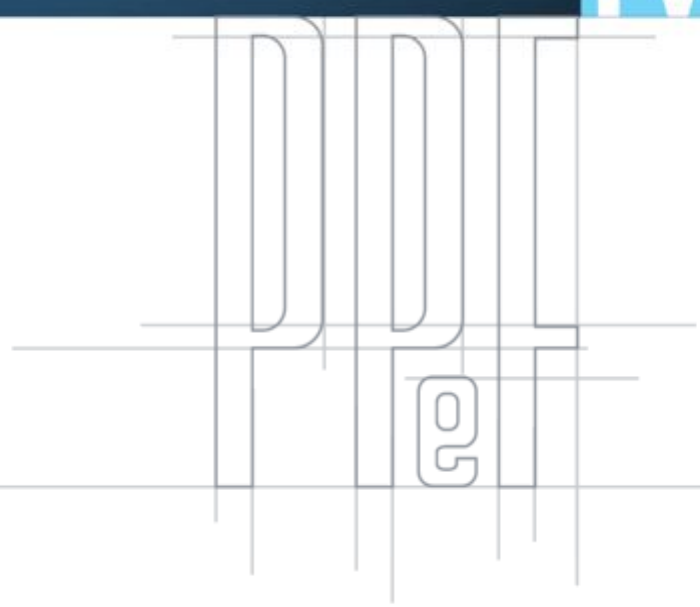


MINI BLINDO®

MB



Шинопровод POGLIANO
Серия MB
63A, 100A, 160A

Содержание INDEX

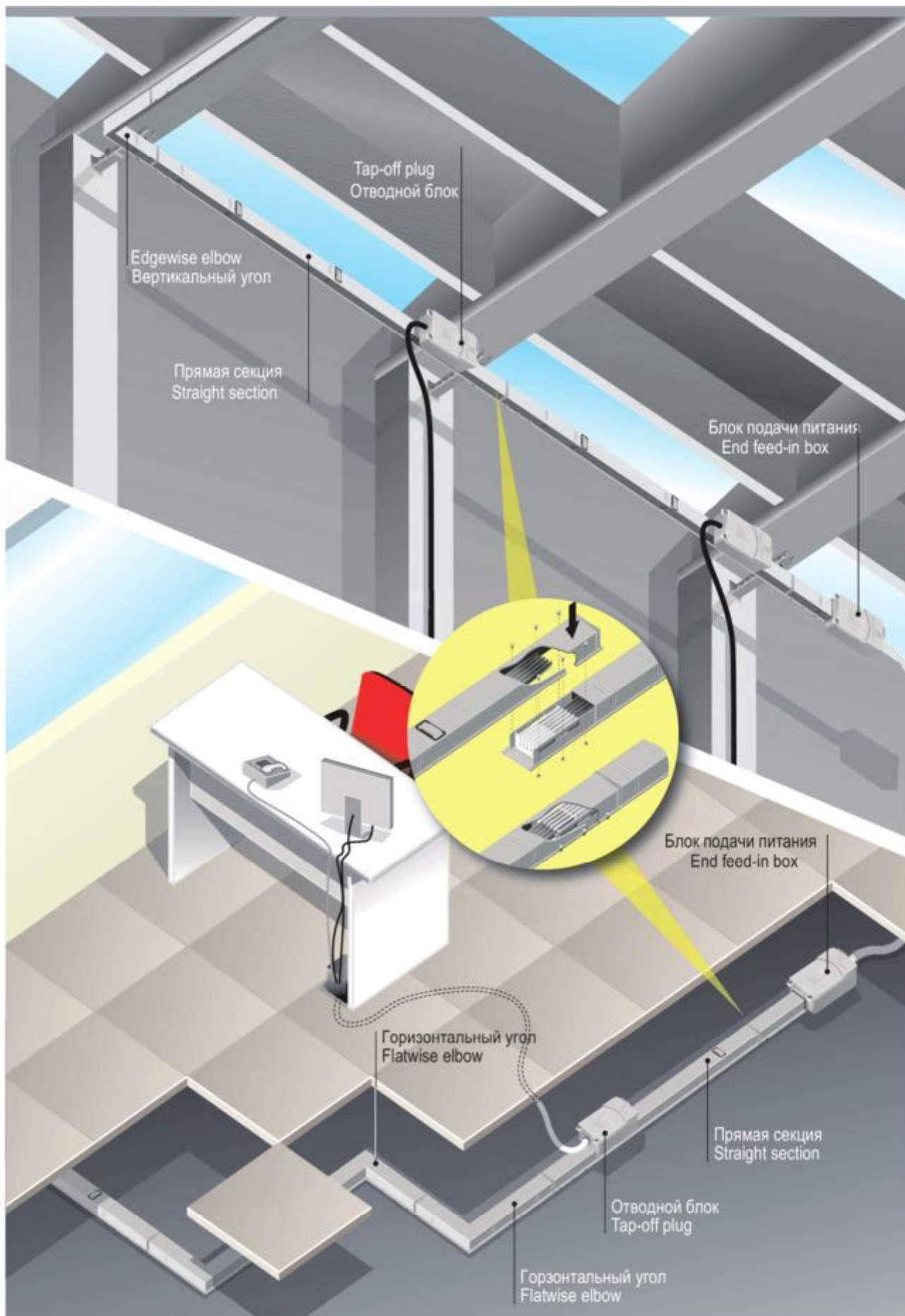
Схема монтажа	Assembly layout	2
Характеристики системы	System features	3
Прямые элементы	Straight sections	4
Вертикальные углы	Edgewise elbows	4
Горизонтальные углы	Flatwise elbow	5
Блоки подачи питания	Feed-in boxes	5
Втычной отводной блок	Tap-off plugs	6
Подвесы	Hangers	7
Крепления	Brackets	7
Торцевые заглушки	End cover	7
Технические характеристики	Technical data	8



СЕРТИФИКАТЫ:
Системы серии MB
сертифицированы
аккредитованными
международными лабораториями

CERTIFICATES:
MB system is certified by
internationally accredited
laboratories

Схема монтажа системы серии MB
MB SYSTEM LAYOUT



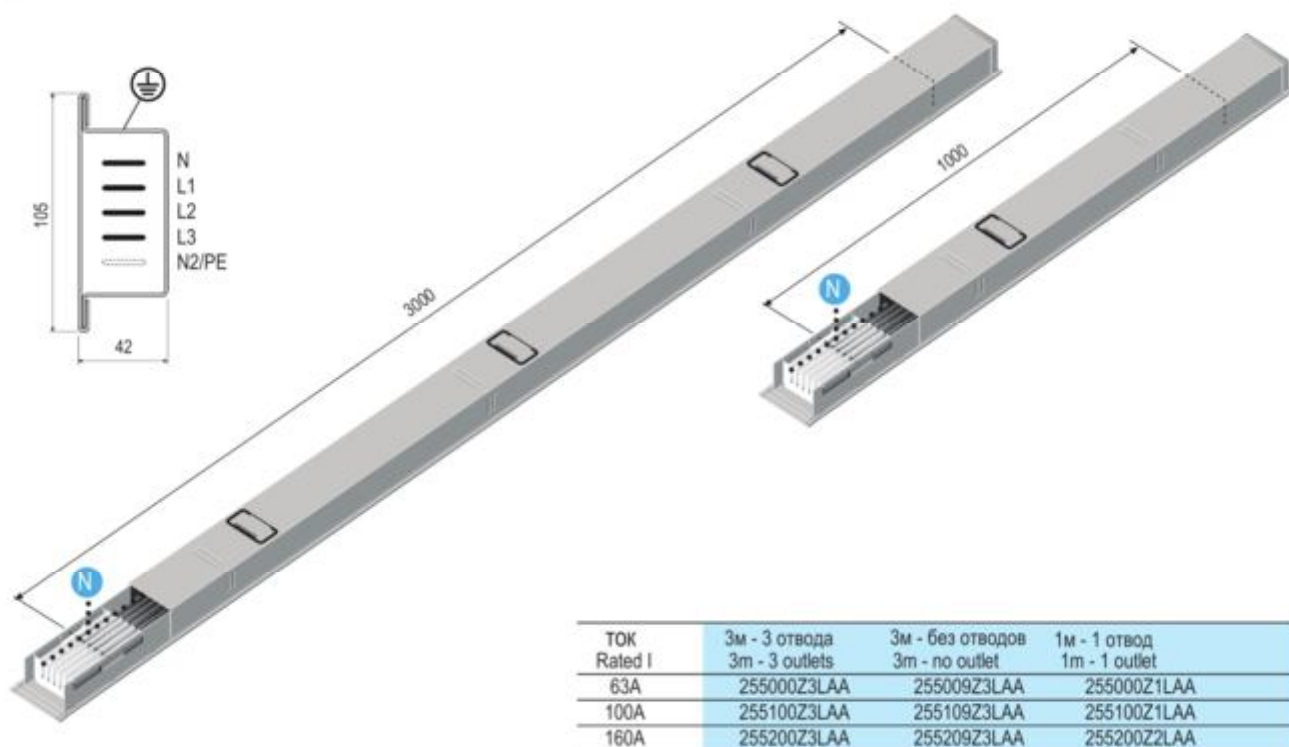
Характеристики системы MB

MINIBLINDO * SYSTEM FEATURES

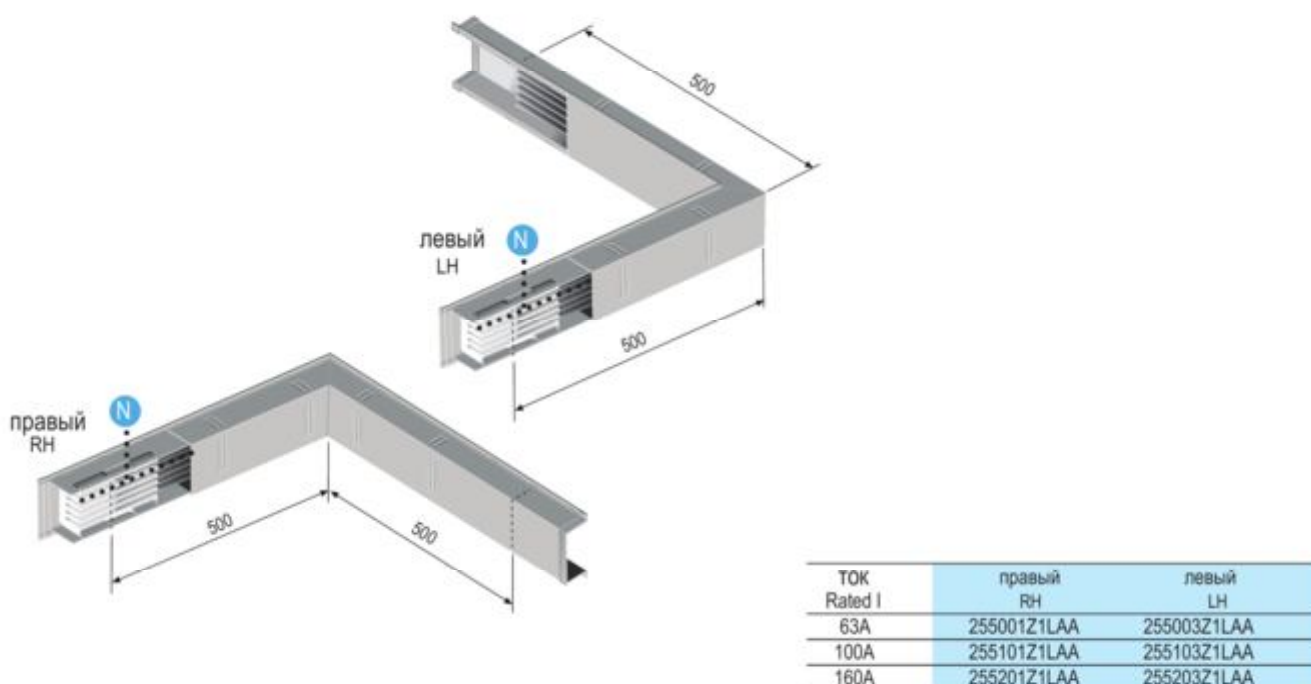
- Система MB. Номинальные токи: 63A, 100A, 160A, TPN+PE IP55. Алюминиевые проводники. По дополнительному запросу доступна версия 53+PE.
- Отвечает стандартам EN 60439-1 и 2 - EN 60529 - EN 60332-3
- Система MB подходит для монтажа в промышленных и гражданских зданиях. Компактные размеры позволяют монтировать узлы в горизонтальном и вертикальном положении, легко изменяя направление. В случае установки над подвесным потолком или под полом, специальные подвесы помогут правильно закрепить детали. Система соединения и доп. аксессуары позволяют свести к минимуму затраты на работу по монтажу.
- Блоки подачи питания:
 - Изготовлены из изолирующего материала, монтируются на трассу для подключения кабелей. Крышка может поставляться с блокиратором для предотвращения случайного открывания. Гнездо для подключения медных кабелей сечением до 50 мм и клемм IP55
 - Прямые секции:
 - Доступны варианты с подведением питания или отводами, стандартная длина 1,5 и 3 м. По дополнительному запросу возможно изготовление секций длиной от 500м до 3000 мм. Электрическое и механическое соединение внахлест. Отводы расположены только на одной стороне и оснащены автоматическим выключением и устройством против опрокидывания фазы.
 - Корпус сделан из оцинкованной горячим способом стали. Обладает высоким сопротивлением на изгиб и кручение. По запросу возможна поставка стального, окрашенного корпуса, а также алюминиевого или изготовленного из нержавеющей стали AISI 306. Трех метровый элемент имеет по три отвода расположенных на дистанции 1 м друг от друга. По дополнительному запросу расположение отводов можно изменить. Максимально возможное число отводов - 8 шт. на 3-х метровой секции.
- Торцевая заглушка (правая или левая):
 - Изготовлена из оцинкованной стали. Может крепиться к торцу любого элемента при помощи винтов M4.
- Угловые элементы:
 - Угловые элементы (возможна поставка элементов с углом не 90 град, по заказу)/размеры от 300 до 500, горизонтальные или вертикальные.
- Отводные блоки:
 - изготовлены из изоляционного материала, рассчитаны на номинальные токи 16,32,63 А. Могут быть оснащены автоматическими выключателями в литом корпусе и устройством против опрокидывания фазы.
- Аксессуары:
 - набор подвесов и креплений обеспечивает легкую и безопасную установку элементов в любом месте
- MB system. Rated currents: 63 A, 100 A, 160 A, TPN+PE IP55. Aluminium conductors. A 5P+Pe version is available on request.
- It complies with EN 60439-1 and 2 - EN 60529 - EN 60332-3
- MB system is fit for installation in industrial or civil environments. Its compact size and design allow for installation in vertical or horizontal position, with easy changes of direction. In case of installation above false ceilings or under raised floors, appropriate hangers provide for the correct positioning and installation. The jointing system and accessories make installation easy and cut labor costs to a minimum.
- Feed-in:
 - Made of insulating material, they're set for the bolting of the busbars to the feed-in cables. The cover can be locked and is provided with a device that prevents accidental closing. Set for copper cables up to 50 square millimeters and IP55 cable clamps.
- Straight lengths:
 - Available in feeder and plug-in versions. Standard lengths: 3 m and 1.5 m; on request they can be produced in any length between 500 and 3000 mm. Electrical and mechanical jointing by overlap. Tap-off outlets on one side only and with automatic shutter and anti phase-reversal device.
 - The housing is made of (hot-galvanizing) zinc-plated steel. It has excellent mechanical withstand ability (against bending and twisting). On request it may be produced in painted steel, in aluminium or in AISI 306 stainless steel.
 - Three tap-off outlets per 3m element, at a distance of 1 meter from each other. On request this distance may be varied, with a maximum of 8 tap-off outlets per 3m element.
- End cover (right-hand or left-hand):
 - Made of zinc-plated steel. It may be fastened to the end of any element by means of M4 screws.
- Elbows:
 - Elbows (different from 90 degrees on request) and of sizes varying from 300 to 500, edgewise or flatwise.
- Tap-off plugs:
 - made entirely of insulating material, for rated currents of 16, 32 and 63 A. Empty with DIN railing or with modular fuseholders or with CH 22x58 fuseholders. On request they may be supplied with pre-cabled MCCB's. Anti phase-reversal device.
 - Tap-off plugs are designed for quick and safe installation and operation.
- Accessories:
 - a set of hangers and brackets provide for any type of installation quickly and safely.

Элементы системы шинпровода BUSBAR TRUNKING SECTIONS

Прямые элементы STRAIGHT SECTIONS

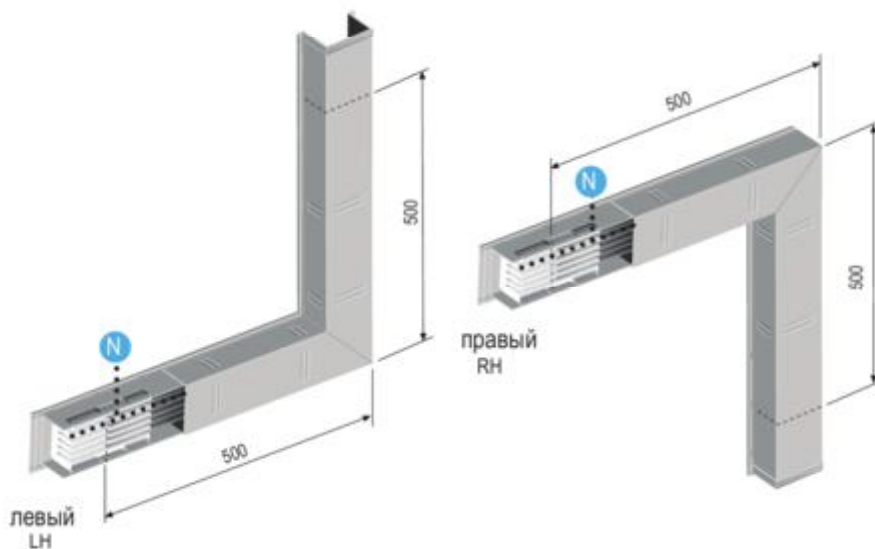


Угловые элементы EDGEWISE ELBOWS



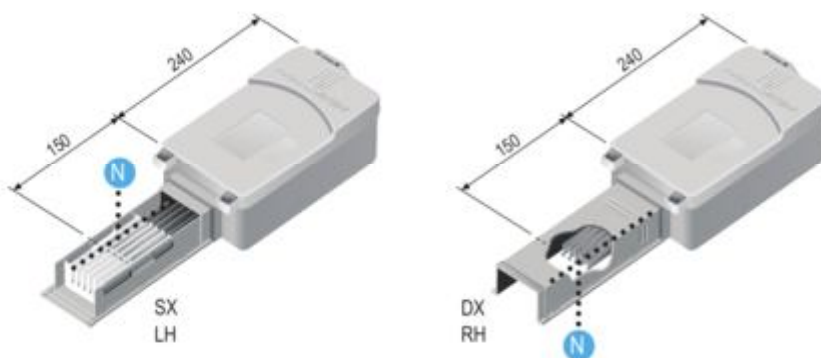
Элементы системы шинпровода BUSBAR TRUNKING SECTIONS

Горизонтальные углы FLATWISE ELBOWS



ТОК Rated I	правый RH	левый LH
63A	255002Z1LAA	255004Z1LAA
100A	255102Z1LAA	255104Z1LAA
160A	255202Z1LAA	255204Z1LAA

Блок подачи питания FEED-IN BOX



ТОК Rated I	правый RH	левый LH
160A	255251Z0LAA	255252Z0LAA

Аксессуары ACCESSORIES

Отводные блоки TAP-OFF PLUGS



Укороченное исполнение 3P+N+PE
SHORT VERSION 3P+N+PE

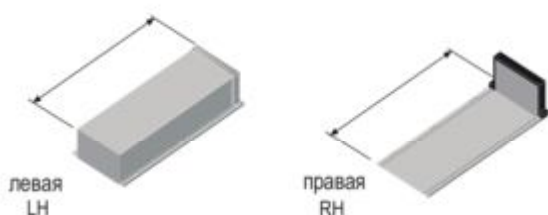
Ток Rated I	Код Code	Описание description
16/63A	255030Z0LAA	простой корпус empty base
63A	255032Z0LAA	с патроном под предохранитель CH 22x58 with CH 22x58 fuseholder
16/32A	255040Z0LAA	простой корпус с прозрачной крышкой (4 модуля DIN) empty base with see-through cap (4 DIN modules)
16/32A	255042Z0LAA	с патроном под предохранитель CH 14x51 и прозрачной крышкой (4 модуля DIN) with CH 14x51 fuseholder and see-through cap (4 DIN modules)



Удлиненное исполнение 3P + N + PE
LONG VERSION 3P+N+PE

Ток Rated I	Код Code	Описание description
16/63A	255031Z0LAA	простой корпус empty base
63A	255033Z0LAA	с патроном под предохранитель CH 22x58 with CH 22x58 fuseholder
16/32A	255041Z0LAA	простой корпус с прозрачной крышкой (11 модулей DIN) empty base with seethrough cap (11 DIN modules)

Торцевая заглушка END COVER



Ток Rated I	правая RH	левая LH
63/100/160A	255210Z0LAA	255211Z0LAA

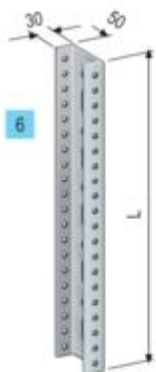
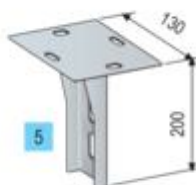
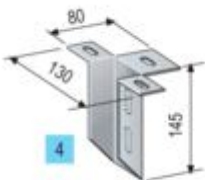
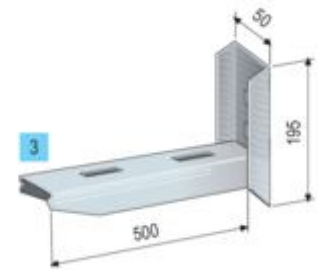
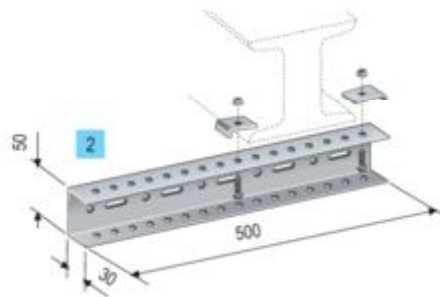
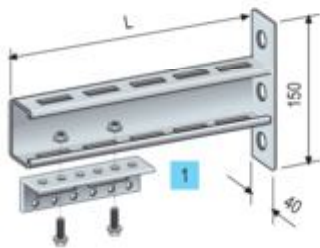
Кронштейны BRACKETS

Подвес
HALF HANGER



ТОК Rated I	КОД Code
63/100/160A	255020Z0LAA

Кронштейны BRACKETS



ОПИСАНИЕ description	КОД Code
1 Настенный кронштейн L=500 мм Wall bracket L=550mm	901001Z0AAA
1 Настенный кронштейн L=750 мм Wall bracket L=750mm	901002Z0AAA
2 Решетчатая балка L=500 мм Truss-beam bracket L=500mm	901008Z0AAA
3 Крепеж L=500 мм fast bracket L=500mm	901013Z0AAA
4 Потолочный фланец Ceiling flange	901004Z0AAA
5 Усиленный фланец Heavy duty flange	901009Z0AAA
6 U - образный профиль L=500 U profile L=500mm	901005Z0AAA
6 U - образный профиль L=1000 U profile L=1000mm	901006Z0AAA
6 U - образный профиль L=2000 U profile L=2000mm	901007Z0AAA
7 Крепеж L=500 мм fast bracket L=500mm	901003Z0AAA
8 Пара решетчатых креплений Pair of truss-beam supports	901012Z0AAA
9 Универсальная пластина Universal plate	901010Z0AAA

Технические характеристики TECHNICAL DATA

		63A	100A	160A
Степень защиты Protection Degree IP	IP	55	55	55
Номинальный ток Rated Current	I_n (A)	63	100	160
Поперечное сечение фазы Phase cross section	S_f (мм)	45	54	60
Поперечное сечение нейтрали Neutral cross section	S_n (мм)	45	54	60
Поперечное сечение защитного контура (железо) Protective conductor cross section	S_{pe} (мм)	311	311	311
Поперечное сечение защитного контура (медь) Protective conductor cross section	S_{pe} (мм)	39	39	39
Номинальное напряжение для изоляции Insulation rated voltage	U_i (V)	750	750	750
Кратковременный ток короткого замыкания - трехфазный (KA) (0,1с) Short-circuit rated current (short-time) 3-phase	I_{CW} (KA)	3	5	6,5
Кратковременный ток короткого замыкания - фаза N (KA) (0,1с) Short-circuit rated current (short-time) phase-n	I_{CW} (KA)	3	5	6,5
Кратковременный ток короткого замыкания - фаза PE (KA) (0,1с) Short-circuit rated current (short-time) phase-pe	I_{CW} (KA)	3	5	5
Пиковый ток короткого замыкания - трехфазный (KA) Short-circuit rated current (peak) 3-phase	I_{pk} (KA)	10	10	10
Пиковый ток короткого замыкания - фаза N (KA) Short-circuit rated current (peak) phase-n	I_{pk} (KA)	10	10	10
Пиковый ток короткого замыкания - фаза PE (KA) Short-circuit rated current (peak) phase-pe	I_{pk} (KA)	10	10	10
Минимальная термическая стойкость - трехфазная (0,1с) Specific energy (short-time)	$(A^2c) \cdot 10^{-4}$	0,9	2,5	4,25
Минимальная термическая стойкость - фазная N (0,1с) Specific energy (short-time)	$(A^2c) \cdot 10^{-4}$	0,9	2,5	4,25
Минимальная термическая стойкость - фазная PE (0,1с) Specific energy (short-time)	$(A^2c) \cdot 10^{-4}$	0,9	2,5	2,5
Фазное активное сопротивление (мОм/100м) Phase resistance	R_f	0,745	0,649	0,636
Фазное активное сопротивление при 20 ° (мОм/100м) Phase resistance	R_{20}	0,710	0,590	0,530
Фазное реактивное сопротивление (мОм/100м) Phase reactance	X_f	0,237	0,210	0,200
Фазное полное сопротивление при 20 ° (мОм/100м) Phase impedance	Z_{20}	0,748	0,626	0,566
Фазное полное сопротивление (мОм/100м) Phase impedance	Z_f	0,782	0,682	0,667
Активное сопротивление аварийного контура (мОм/100м) фаза N Fault loop resistance	R_{0-N}	1,49	1,30	1,27
Реактивное сопротивление аварийного контура (мОм/100м) фаза N Fault loop reactance	X_{0-N}	0,237	0,21	0,2
Полное сопротивление аварийного контура (мОм/100м) фаза N Fault loop impedance	Z_{0-N}	1,31	1,31	1,31
Активное сопротивление аварийного контура (мОм/100м) Fault loop resistance	R_{0-PE}	1,155	1,059	1,046
Реактивное сопротивление аварийного контура (мОм/100м) Fault loop reactance	X_{0-PE}	0,337	0,31	0,3
Полное сопротивление аварийного контура (мОм/100м) Fault loop impedance	Z_{0-PE}	1,21	1,1	1,09
Джоулевы потери в 3RL ² Joule losses in 3RL ²	P(B/m)	8,870715	19,47	48,8448
Масса Mass	(кг/м)	3	3,1	3,1

POGLIANO

